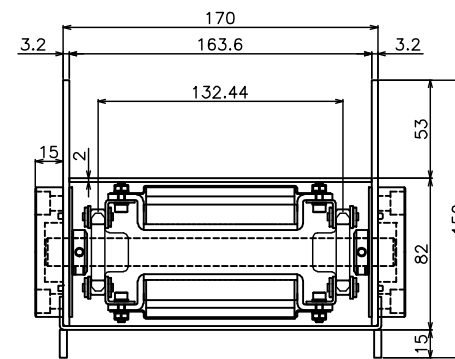
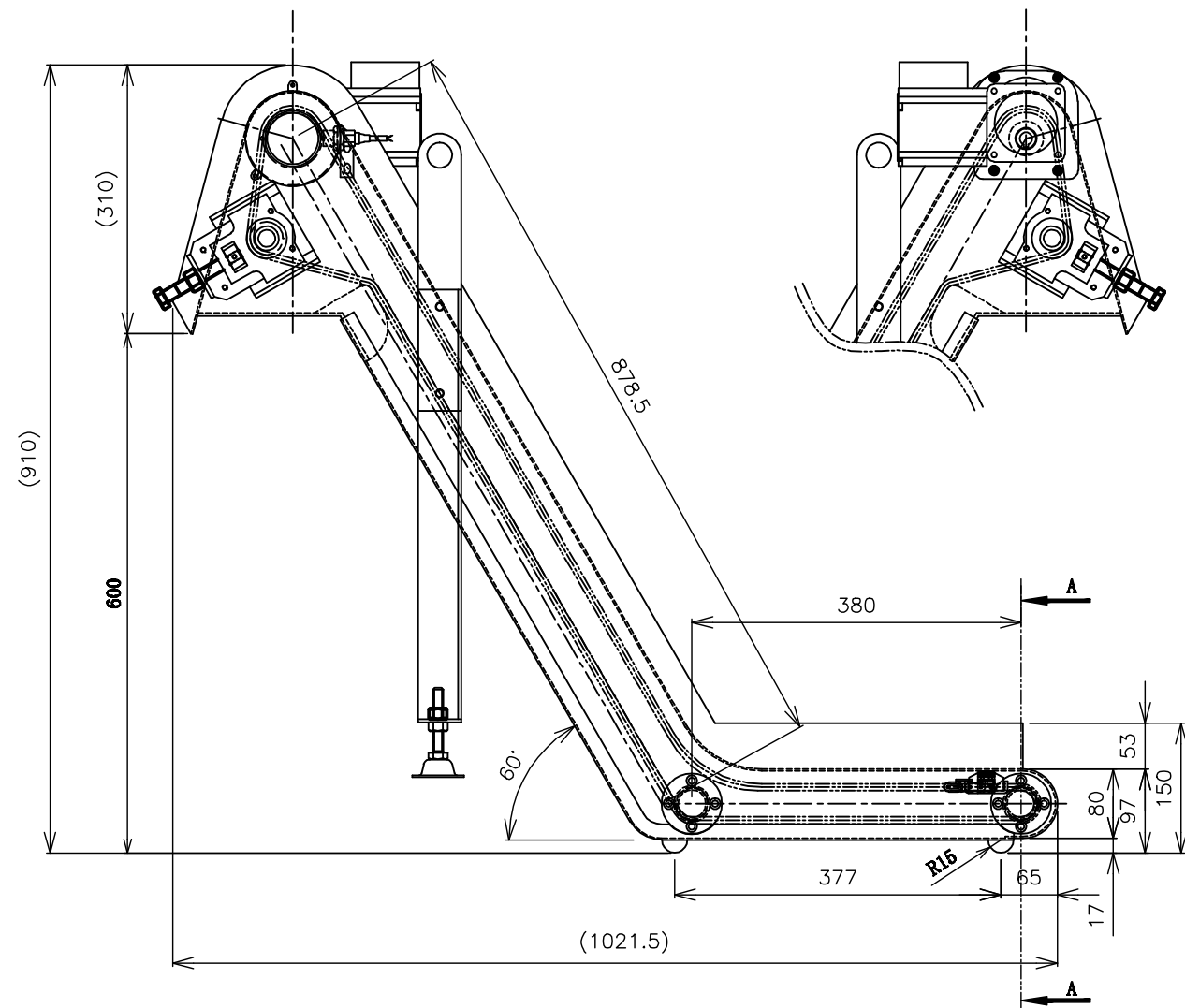



設備仕様	
名称	高磁カ型マグネット式チップコンベア TC-MUN17-38+87/60
電源	AC200V
電動機	90W
定格電流	0.65A (50Hz)
適用 M/C	
切屑	磁性体
処理量	20kg/h (max)
搬出速度	2.5m/min (50Hz)
その他	回転検出用近接スイッチ
	各種銘板
	回転部分保護カバー



A-A 断面
(S=2:1)

参考図

客先名		図番	
型式	TC-MUN17-38+87/60	尺度	
図面名称	高磁カ型マグネット式 チップコンベア	日付	
承認	検査	設計	製図
			 サンエス工業株式会社