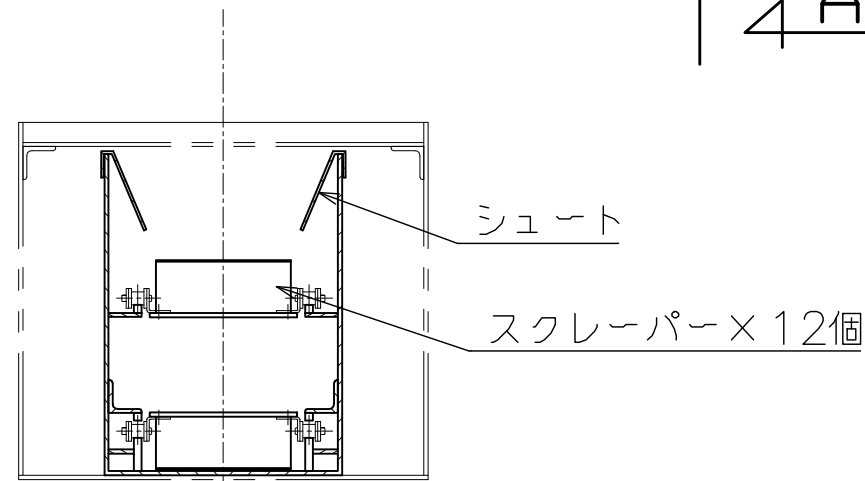
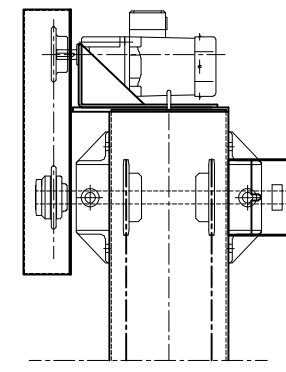


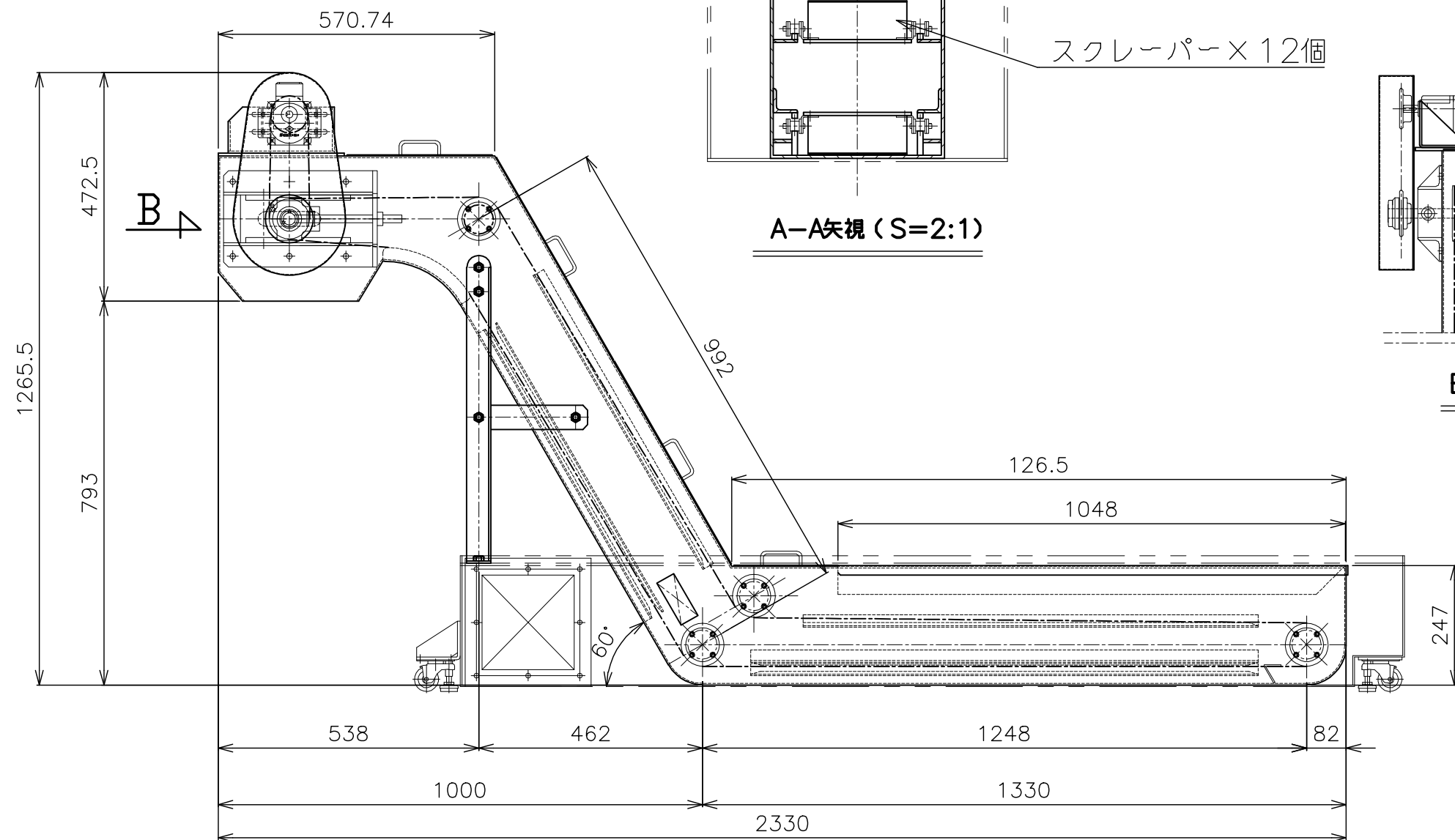
仕様	
電源	AC200V-60Hz
電動機	90W
定格電流	0.6A
搬出速度	1.0m/min
切屑	ホブ加工切屑
	材質：ステンレススチール
安全装置	駆動側トルクリミター付
	回転検出用近接スイッチ付
	各種鉋板
	回転部分保護カバー
アルミ ネームプレート	チェンサイズ及びリンク数、重量 回転方向矢印表示



A-A矢視 (S=2:1)



B矢視



参考図

客先名		図番	
型式	TC-S18-124-99+57/60	尺度	
図面名称	スクレーパー式チップコンベア	日付	
承認	検査	設計	製図
			サンエス工業株式会社