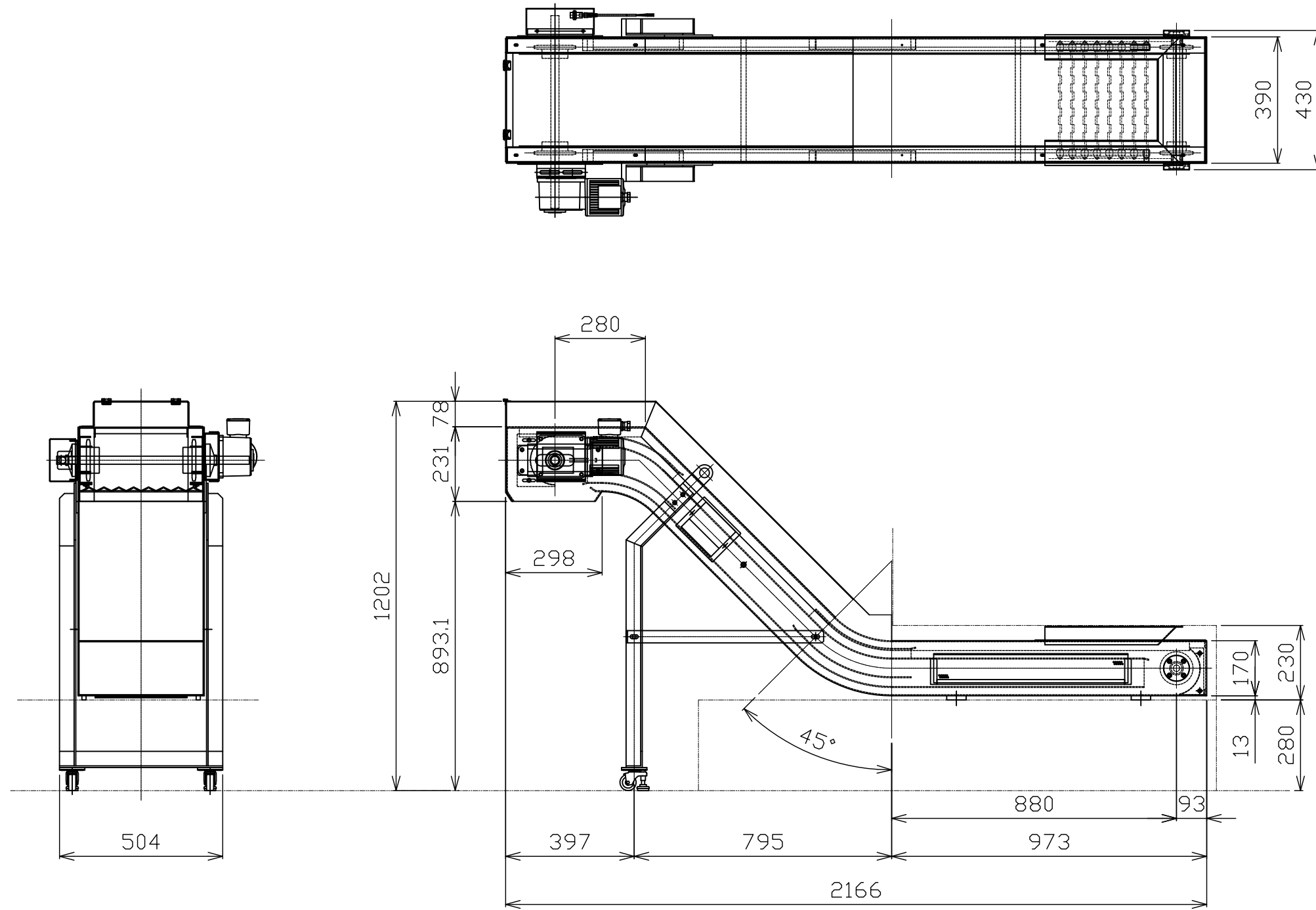


仕様			
該当機器番号	----		
電動機	容量	0.2kW	
	電圧	60Hz	200V
	電流値	60Hz	1.0A
搬出速度	60Hz	約2.1m/min	
切粉	種類	旋盤加工切屑	
	材質	STEEL材	
安全装置	回転検出近接スイッチ付		
	各種銘板		
	回転部保護カバー		
アルミニウムプレート	チェーンサイズ及びリンク数、重量		
	回転部矢印表示、英文表記		
塗装色	貴社指定色		



参考図

③	xxxx	xx.xx.xx	xx
②	xxxx	xx.xx.xx	xx
①	xxxx	xx.xx.xx	xx
符号	改定内容	年月日	担当

指示なき寸法公差は表による (mm)							客先	作成年月日	サイズ	尺度	型式	TC-H39-88+83/45
6以下	6~30	30~120	120~400	400~1000	1000~	±0.3						
指示なき接合部の連続隅肉溶接は表による (mm)							承認	検図	A3	1:15	品名	ヒンジコンベア
板厚	2.3	3.2	4.5	6	8	9						
脚長	3	3	4	4	5	5	6	6	8	8	10	10
板厚は接合部の最小板厚とする											図番	