

表面ヘアライン加工

110±1

30±1

10

15

60±1

15

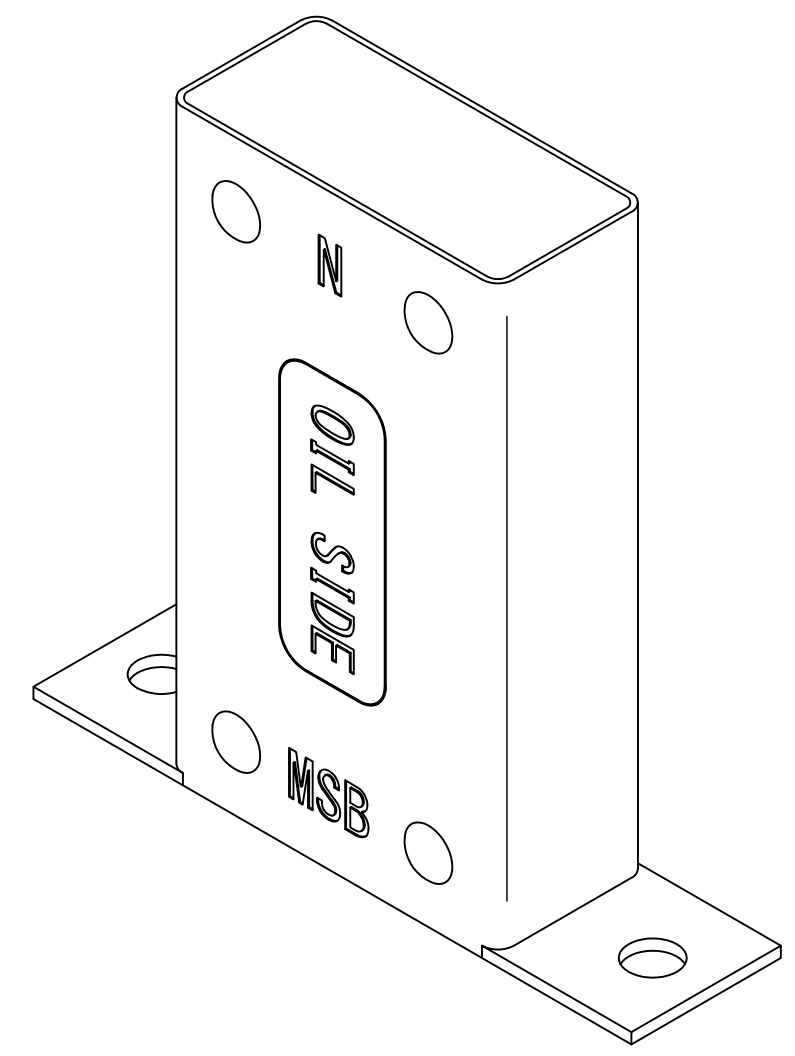
10

110±1

2-φ9

15

磁 力 面



仕 様

型式	MSB-110F		
表面材質	SUS304およびエポキシ樹脂		
質量	0.67kg		
耐熱温度	80℃		

客先名	**** 殿	図番	MSB-110F	
型式	MSB-110F	尺度	A3 : 1/1	
図面名称	マイクロセパレーター仕様	日付	2018-01-05	
承認	検図	設計	製図	サンエス工業株式会社 中尾

外形図

△	***	**	***
▲	***	**	***
符号	改定内容	改定日	担当