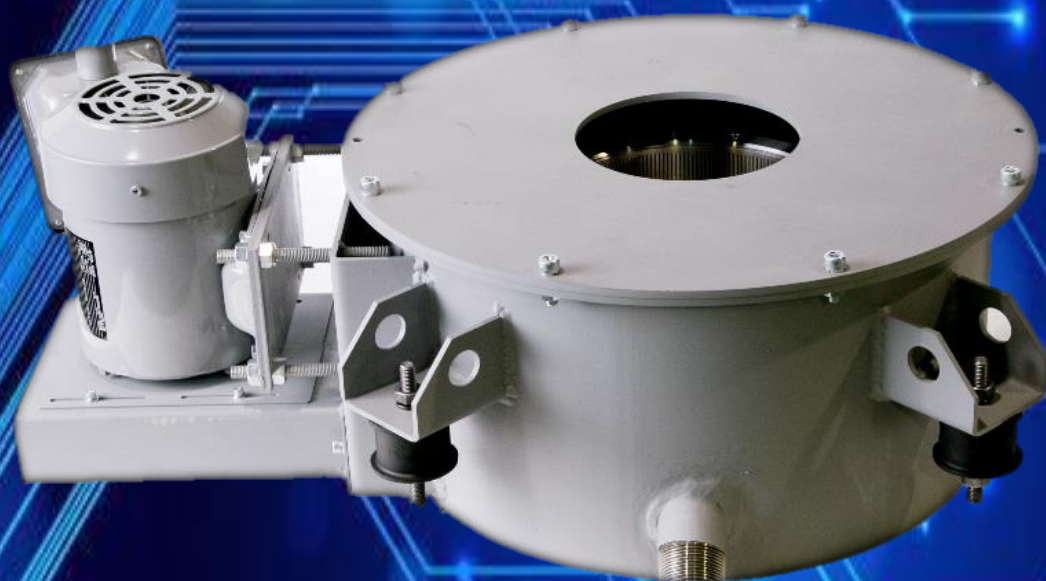


切削切屑連続式遠心分離脱油機

スピンセパレーター SPIN SEPARATOR

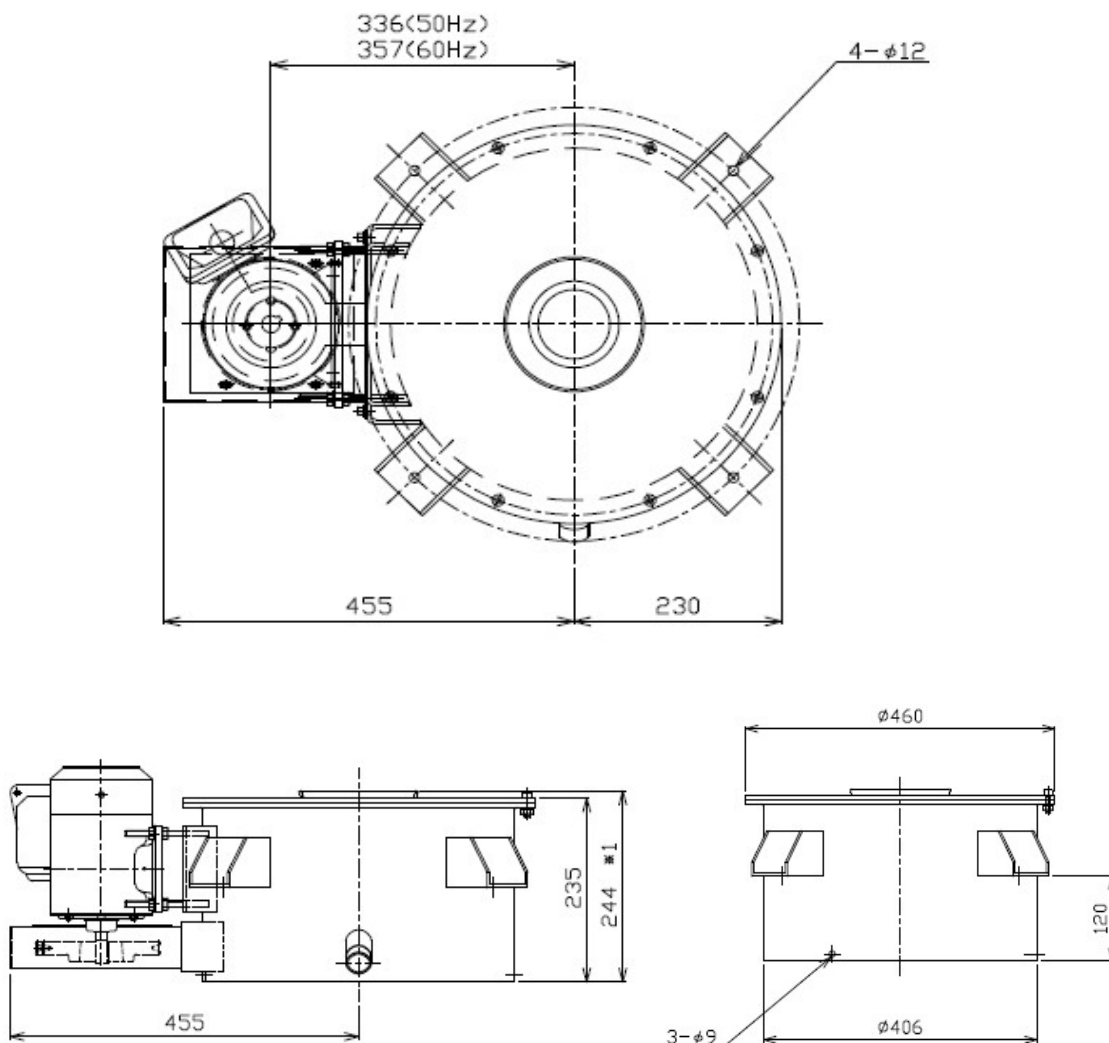


- *高効率の脱油回収
- *切屑リサイクルコストを削減
- *省スペース化
- *環境マネジメント実現

サンエス工業株式会社

Copyright © SAN-S INDUSTRY All rights reserved.

M200-F



型式	処理能力	モーター容量	本体重量	脱油率	スクリーンスリット
M200-F	150~250L/H	0.4kw 3φ 200V	約85kg	90~95%	0.3mm

※各種使用条件に基づき、設計・製作いたします。

※脱油効率に合わせてスクリーンスリットの目開きを標準0.3mmのほかに0.15mm、0.5mmから選べます。

※専用架台も設計・製作いたします。

サンエス工業株式会社

Tel 093-581-3851 Fax 093-591-2870

<http://www.san-s-separator.co.jp>



H/P QR code