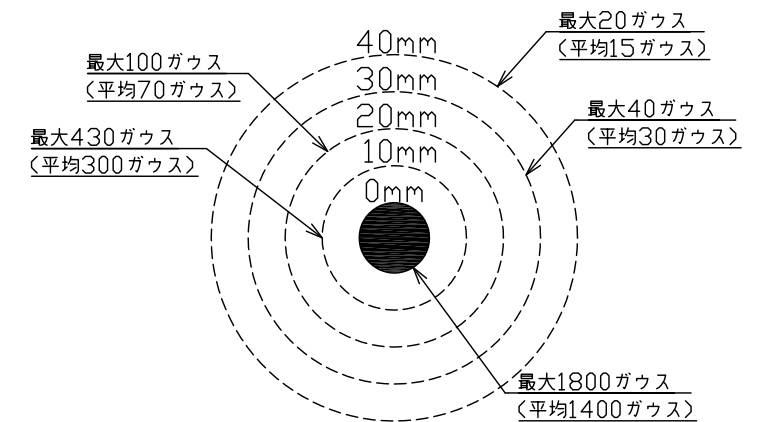
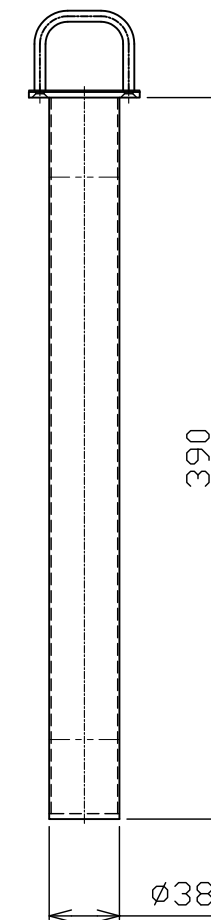
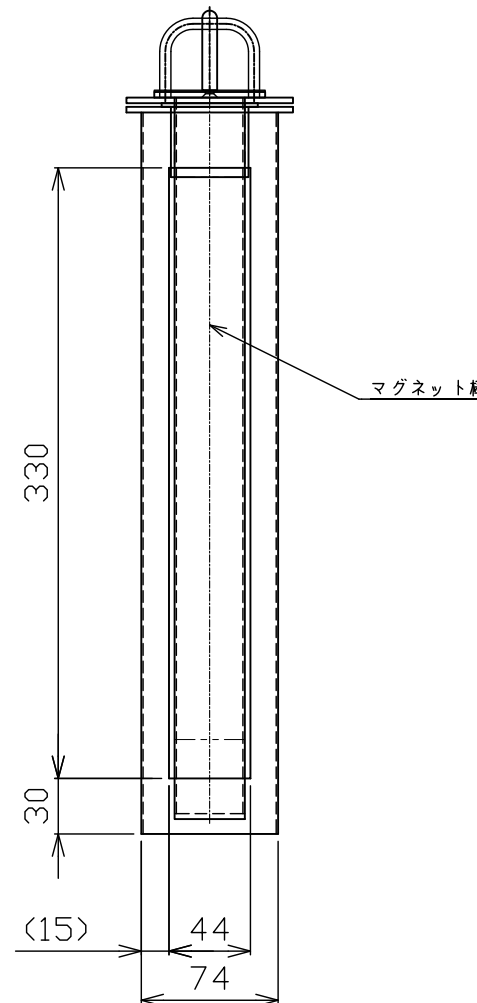
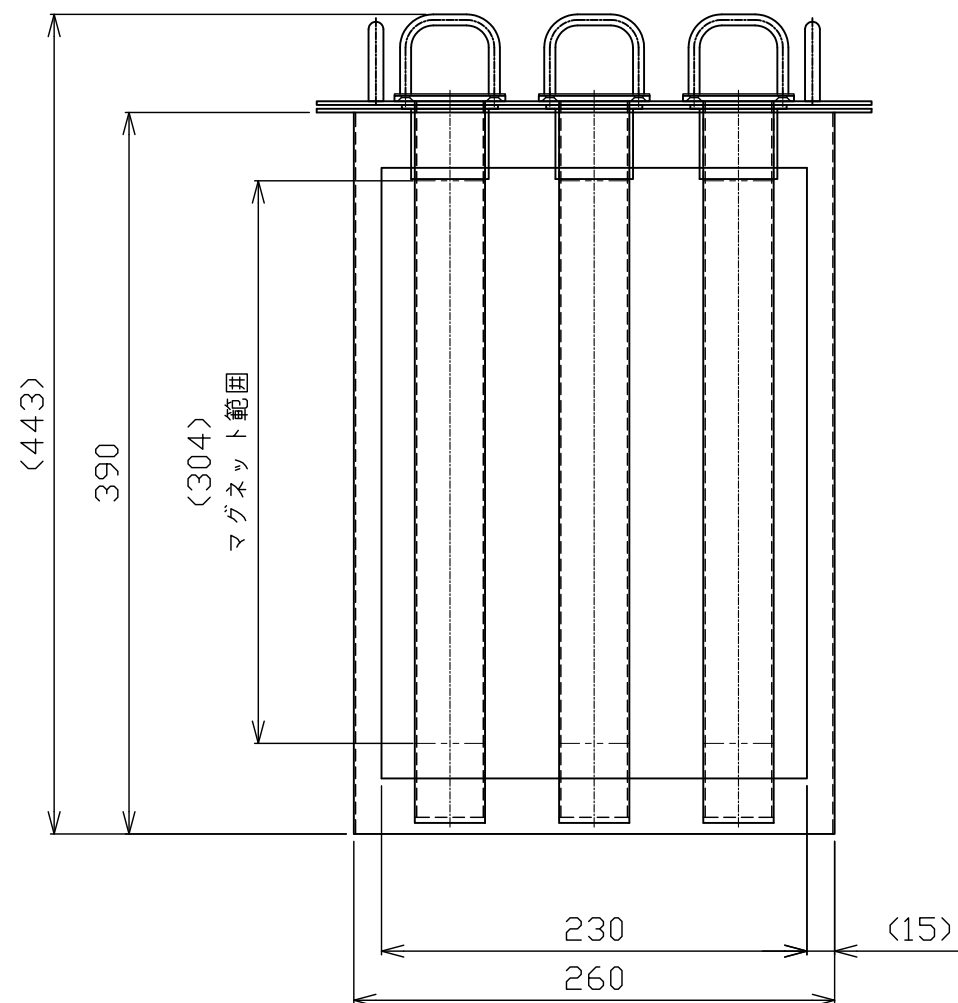


取付け開口寸法



表面からの磁力線強度

仕様		
該当機器番号	----	
ケース	材質	SUS304
	仕上げ	2B仕上げ
マグネット	材質	フェライト磁石
	磁束密度	約1400G
吸着対象	磁性体	
参考重量	約8kg	

参考図

③	xxxx	xx.xx.xx	xx
②	xxxx	xx.xx.xx	xx
①	xxxx	xx.xx.xx	xx
符号	改定内容	年月日	担当

注記

1. マグネット棒に吸着した多量のスラッジによって、通過する流量が減少する恐れがあります。マグネット棒の定期的な清掃をお願いします。

客先		型式	MG38-390/3
作成年月日	2021.08.04	品名	マグバー
承認	検図	製造	投影法
			図番