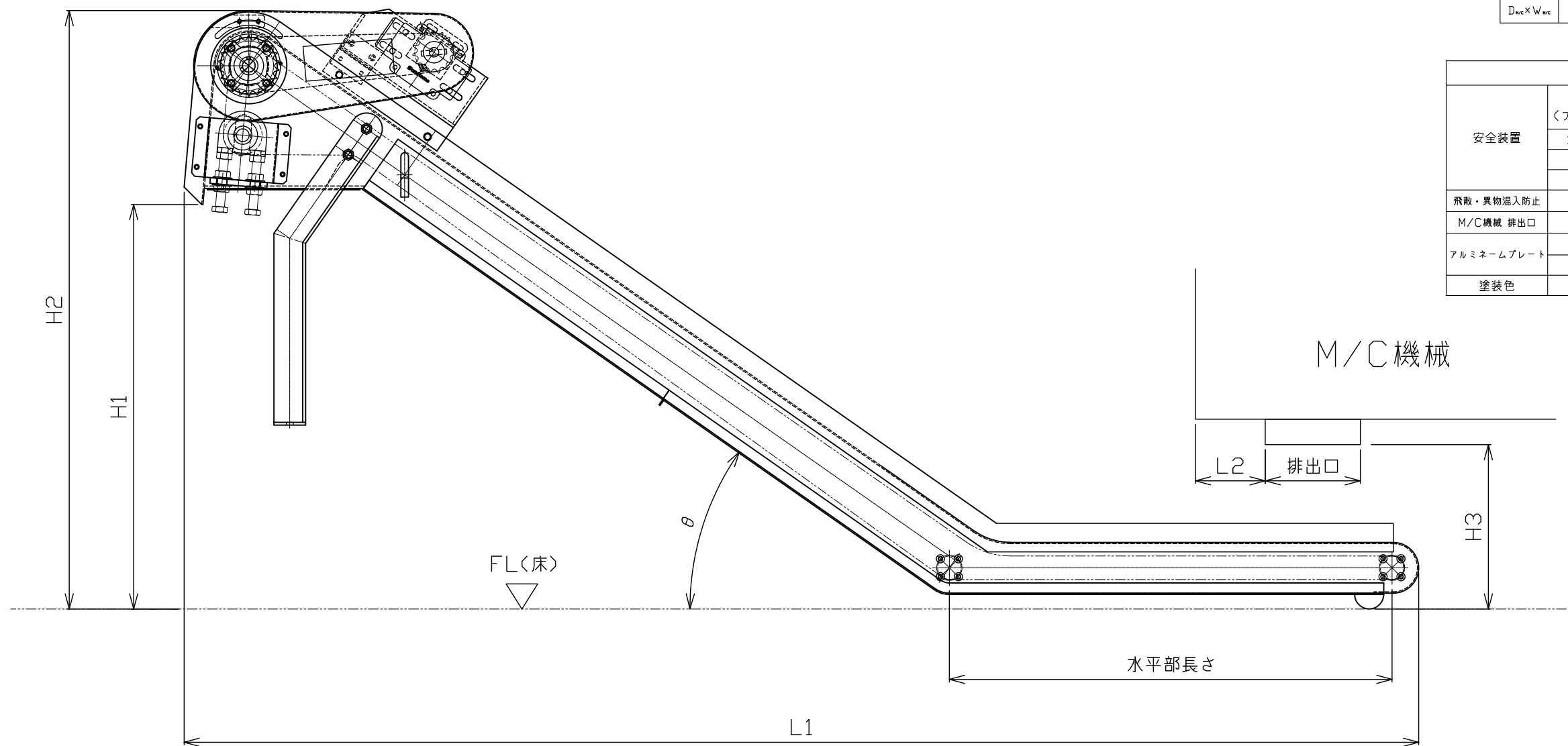


寸法記入表		
No.	長さ(単位:mm)	名称・用途
L1	mm	コンベア全長
L2	mm	M/C 外フレームから排出口までの距離 ※水平部長さ・角度の算出に使用します。
H1	mm	コンベア排出口の高さ(床より)
H2	mm	コンベア全高(床より)
H3	mm	スワッジ投入高さ(床より)
W	mm	コンベア幅 又は 設置可能スペース幅
$\theta$	mm	コンベア角度
$D_{w/c} \times W_{w/c}$	x mm	M/C機械からの排出口サイズ

その他仕様		
安全装置	モータ保護 (プロテクトリレー内蔵・トルクリミッタ取付等)	有・無
	コンベア保護 (回転検出近接スイッチ取付)	有・無
	各種銘板	標準仕様付
	回転部分保護カバー	標準仕様付
飛散・異物混入防止	上面カバー取付	有・無
M/C機械 排出口	排出シュート取付	有・無
アルミニウムプレート	チェーンサイズ及びリンク数、重量	標準仕様付
	回転部矢印表示、英文表記	標準仕様付
塗装色	ご指定色にて塗装可	



サンエス工業 株式会社  
 TEL:093-581-3851  
 FAX:093-591-2870